



da oggi sono disponibili in **vendita** i nuovi prodotti **GypsoCOMETE**, utilizzabili per creare tagli di luce, giochi e disegni su pareti, contropareti e controsoffitti.

Si tratta di elementi costituiti da due sezioni laterali in cartongesso con un canalino centrale in alluminio e schermo in policarbonato, dove è possibile inserire una strip LED.

GYPSO COMETE

Linea Luce

ILLUMINA LA TUA CREATIVITÀ



- ✓ **Facilità di posa**
- ✓ **Elevata qualità estetica**
- ✓ **Creatività nelle soluzioni**
- ✓ **Profilo in alluminio che funge da dissipatore di calore**
- ✓ **Possibilità di utilizzare LED 220 V**
- ✓ **Per pareti, contropareti e controsoffitti**
- ✓ **Sistema studiato per evitare interruzioni nella struttura portante**
- ✓ **Effetto complanare rispetto alla superficie**

Ciascun elemento di **GYPSOTECH Linea Luce** è composto da due sezioni laterali in cartongesso (GypsotechHD BA 13) unite da un canalino in alluminio anodizzato, con schermo in policarbonato opaco anti UV, nel quale è possibile inserire strip LED. Il trafilato metallico è stato calcolato e dimensionato con un maggior quantitativo di alluminio per permettere una maggiore dissipazione rispetto ai canalini tradizionali presenti sul mercato; inoltre è stato pensato anche per gli sviluppi futuri del LED a 220 V che necessiteranno di una dissipazione superiore a quella attualmente richiesta per le comuni strip Led da 12 o 24 volt.

NOTE PER IL CORRETTO UTILIZZO

Il profilo in alluminio anodizzato, essendo composto da due lati in cartongesso incollati ad un estruso in alluminio, **va maneggiato con cura** tenendo conto che l'unico punto di attacco è il collante nello spessore della lastra. La sua resistenza meccanica, nel montaggio

a controsoffitto, viene conferita solo dal corretto fissaggio alla struttura metallica posta sopra il pannello, che dovrà avere un interasse massimo di 50 cm.

Si consiglia per la stuccatura di coprire il canalino per il posizionamento dei LED, con un comune **nastro di carta gommata da 3 cm**. Questo permette di ridurre i tempi per il trattamento dei giunti senza preoccuparsi di sporcare il canale LED in alluminio.

Si consiglia l'utilizzo dello **strip LED** con minimo 140 led/m. Questo permette, una volta illuminato, di avere un taglio luce verticale o orizzontale continuo e senza che si vedano i cosiddetti pallini di luce distanziati.

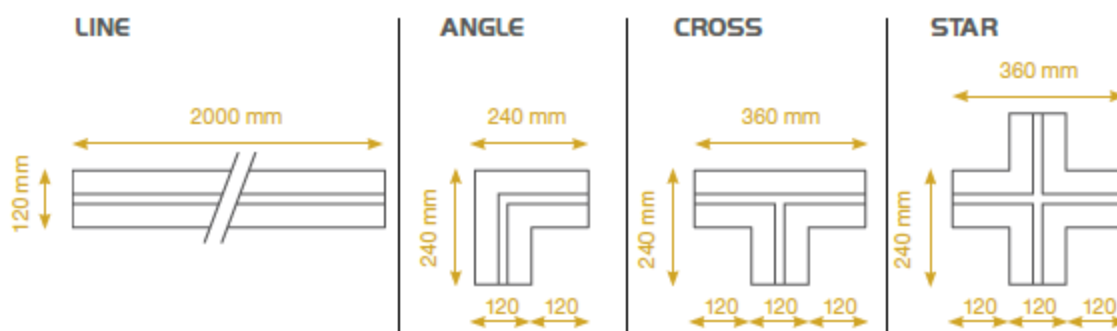
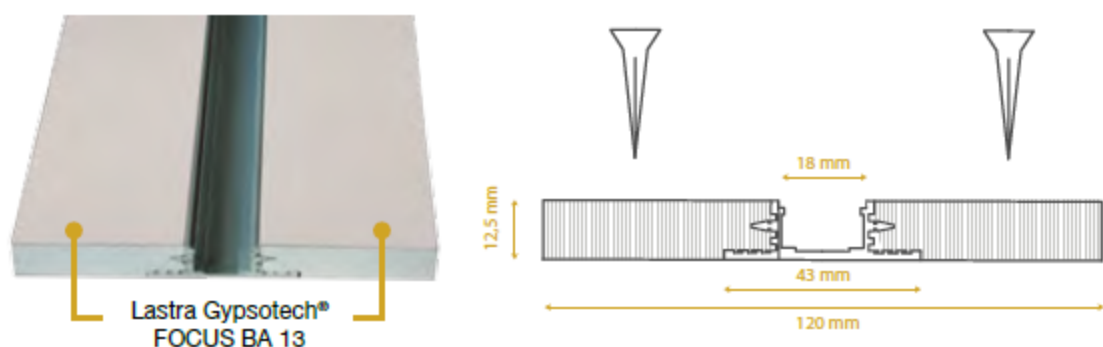
APPLICAZIONE SU NUOVO

In base alla conformazione estetica della superficie (parete o controsoffitto) che si vuole ottenere, l'elemento **GYPSOTECH Linea Luce** dovrà essere fissato alla struttura portante ogni 50 cm.

APPLICAZIONE SU ESISTENTE

Dopo aver realizzato il foro sulle lastre di cartongesso esistenti, si consiglia l'applicazione trasversale di profili in lamiera zincata fissati ogni 50 cm, in modo da poter fissare su questi l'elemento **GYPSOTECH Linea Luce** scelto.

SPECIFICHE TECNICHE



TAGLIO LUCE CONTINUO PER STRIP LED CON ACCESSORI

PRODOTTO	ALTEZZA	LARGHEZZA	LUNGHEZZA STRISCIA LED
LINE	120 mm	2000 mm	2000 mm
ANGLE	120 mm	240 mm	360 mm
CROSS	120 mm	360 mm	530 mm
STAR	120 mm	360 mm	700 mm